

# **Baterie Triple Power Lithium-ion 30Ah**

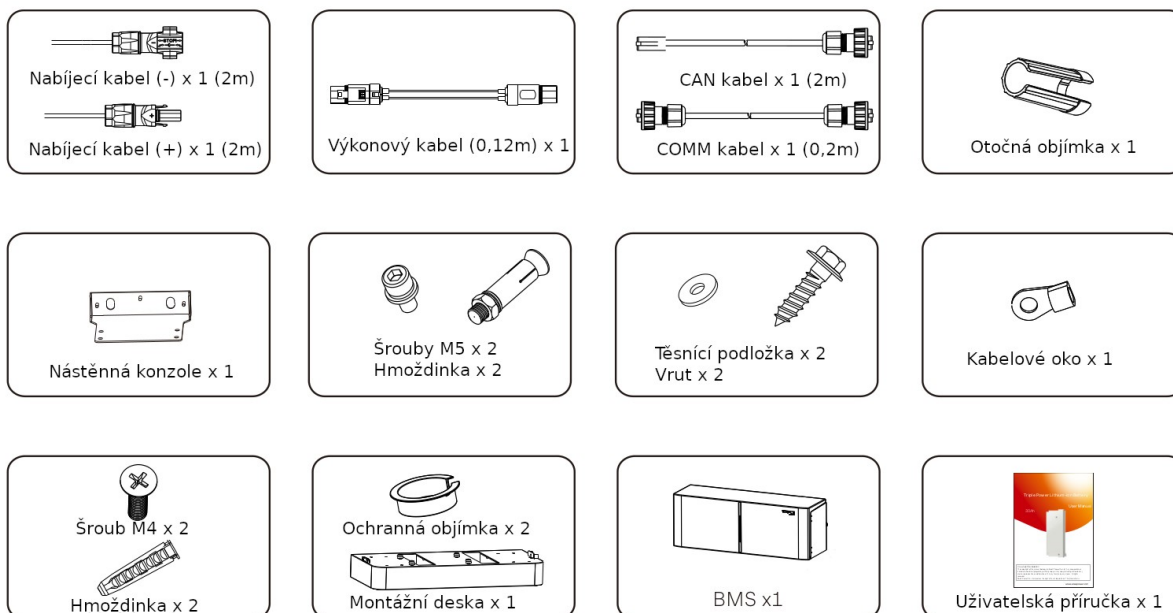
Průvodce rychlou instalací

## Obsah

<b>1 OBSAH BALENÍ (BMS).....</b>	<b>3</b>
<b>2 OBSAH BALENÍ (BATERIOVÝ MODUL).....</b>	<b>3</b>
<b>3 PŘÍPRAVA INSTALACE.....</b>	<b>4</b>
<b>4 INSTALACE NA PODLAHU NEBO NA ZEĎ.....</b>	<b>4</b>
<b>5 INSTALACE BATERIOVÉHO MODULU NA MONTÁŽNÍ DESKU.....</b>	<b>5</b>
<b>6 INSTALACE BATERIOVÉHO MODULU.....</b>	<b>6</b>
<b>7 INSTALACE BMS NA BATERIOVÝ MODUL.....</b>	<b>7</b>
<b>8 PŘIPOJENÍ KABELÁŽE K MĚNIČI.....</b>	<b>8</b>
<b>9 PŘIPOJENÍ KABELÁŽE K JEDINÉMU BATERIOVÉMU MODULU.....</b>	<b>8</b>
<b>10 PŘIPOJENÍ KABELÁŽE KE DVĚMA BATERIOVÝM MODULŮM.....</b>	<b>9</b>
<b>11 ZAPOJENÍ KABELÁŽE KE TŘEM BATERIOVÝM MODULŮM.....</b>	<b>10</b>
<b>12 ZAPOJENÍ KABELÁŽE KE TŘEM BATERIOVÝM MODULŮM.....</b>	<b>11</b>
<b>13 PŘIPOJENÍ KABELÁŽE KE ČTYŘEM BATERIOVÝM MODULŮM.....</b>	<b>12</b>
<b>14 PŘIPOJENÍ KABELÁŽE KE ČTYŘEM BATERIOVÝM MODULŮM.....</b>	<b>13</b>
<b>15 UVEDENÍ DO PROVOZU.....</b>	<b>14</b>

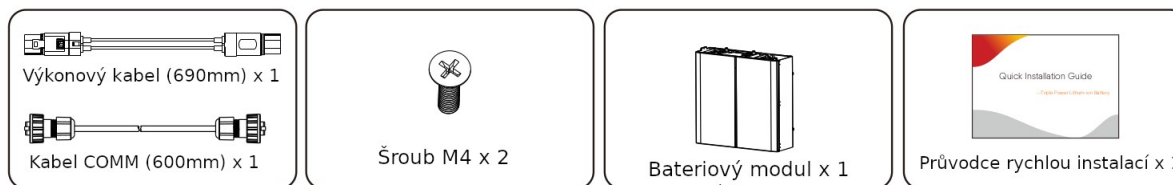
## 1 Obsah balení (BMS)

Poznámka: tento průvodce rychlou instalací popisuje potřebný postup instalace. Potřebujete-li detailnější informace, nahlédněte do uživatelské příručky přibalené k BMS.

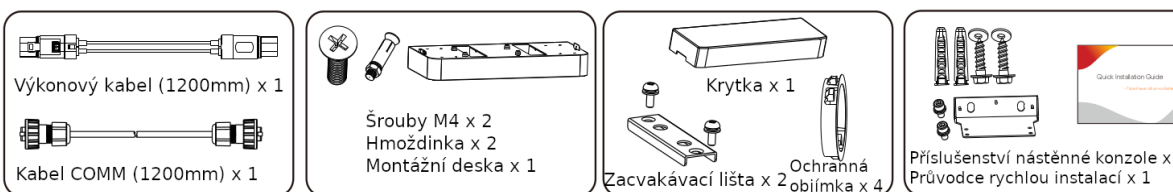


## 2 Obsah balení (bateriový modul)

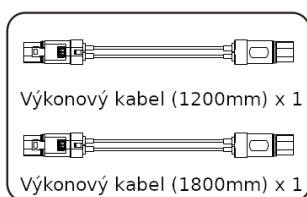
Jeden bateriový modul (HV10230 x 1):



Příslušenství (1) tří a čtyř bateriových modulů (HV10230 x 3 / 4):



Příslušenství (2) tří a čtyř bateriových modulů (HV10230 x 3 / 4):



Poznámka: Oba výkonové kabely je nutné koupit zvlášť.

### 3 Příprava instalace

Ujistěte se, že místo instalace vyhovuje následujícím požadavkům:

- Budova je navržena tak, aby odolala zemětřesení.
- Místo instalace je daleko od moře (alespoň 1km) kvůli vlivu slané vody a vlhkého vzduchu.
- Podlaha je vodorovná a plochá.
- V blízkosti do 0,9m se nenachází žádné hořlavé ani výbušné materiály.
- Místo instalace je stinné a chladné a je chráněné před teplem v důsledku přímého slunečního záření.
- Teplota a vlhkost vzduchu je stabilní.
- V místě instalace je minimum prachu a nečistot.
- V místě instalace nejsou přítomny korozivní plyny, včetně čpavku a kyselých par.
- Při nabíjení a vybíjení musí být okolní teplota v rozsahu od 0°C do 45°C.

V praxi se požadavky na instalaci bateriového systému mohou lišit podle konkrétního prostředí a místa umístění - v takovém případě se řiďte podle požadavků místní legislativy a technických norem.

#### Poznámka!



Bateriový modul Triple Power je vybaven krytím IP65 a jako takový smí být nainstalován jak ve venkovním, tak i ve vnitřním prostředí. Pokud jej ale nainstalujete venku, chraňte jej před přímým slunečním zářením a před vlhkostí.

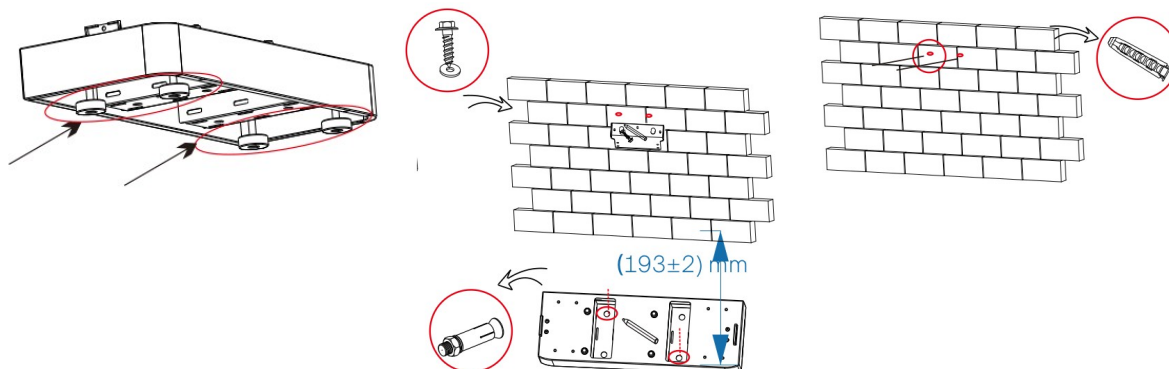
#### Poznámka!



Pokud okolní teplota přesáhne provozní rozsah, bateriový systém přestane pracovat, aby zabránil svému poškození. Ideální provozní teplota je v rozsahu -10°C až 50°C. Časté vystavování vysokým teplotám může snížit výkon a životnost baterie.

### 4 Instalace na podlahu nebo na zeď

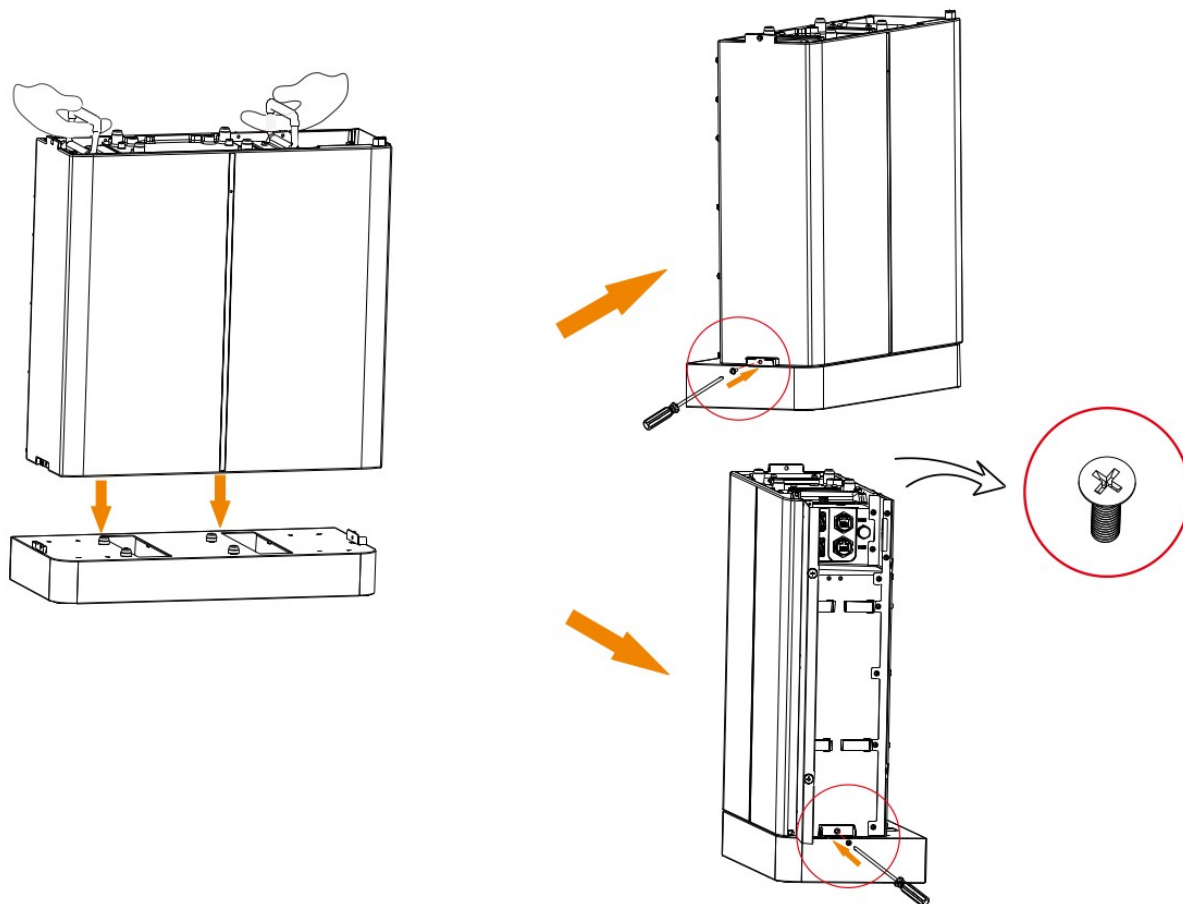
- Vyvažte do rovnovážné polohy
- Označte si pozice pro díry
- Vyrvejte díry vrtákem (alespoň 80mm)
- Zasuňte hmoždinky



## 5 Instalace bateriového modulu na montážní desku

### Krok 3: Nainstalujte baterii do montážní desky

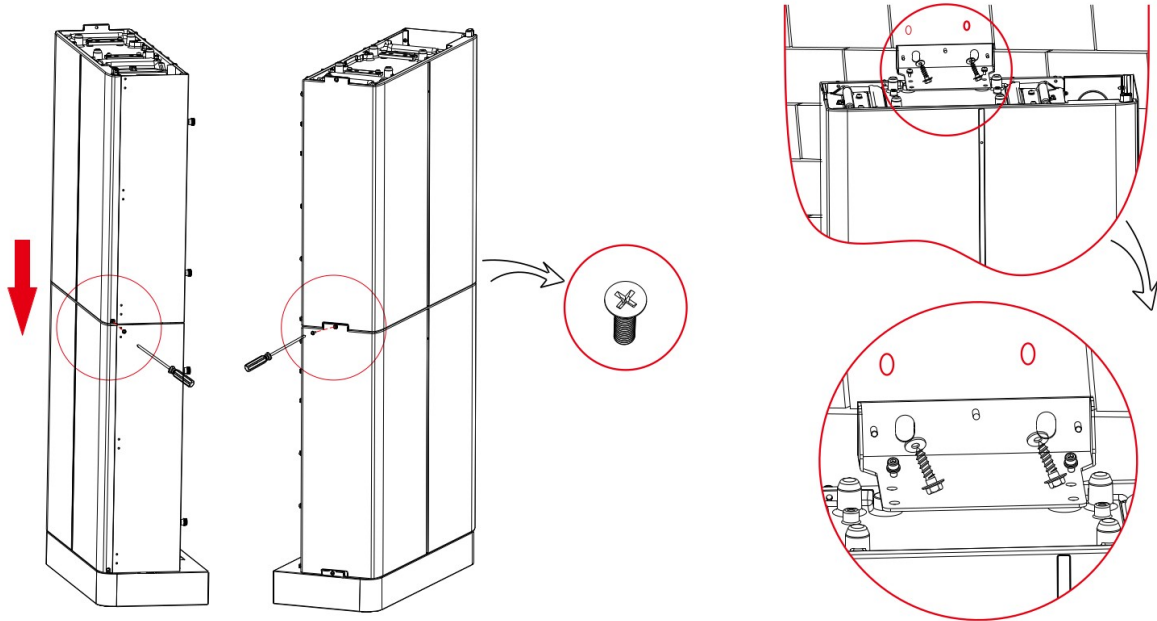
Umístěte BMS na horní část bateriového modulu a pomocí L klíče jej zajistěte šrouby M4. Ujistěte se, že BMS a bateriový modul jsou na příslušných stranách správně srovnané podle obrázku níže.



## 6 Instalace bateriového modulu

Dva bateriové moduly:

- Jeden modul položte na druhý a zajistěte na obou stranách šrouby M4.
- Upevněte bateriový modul a nástěnnou konzoli do hmoždinek.

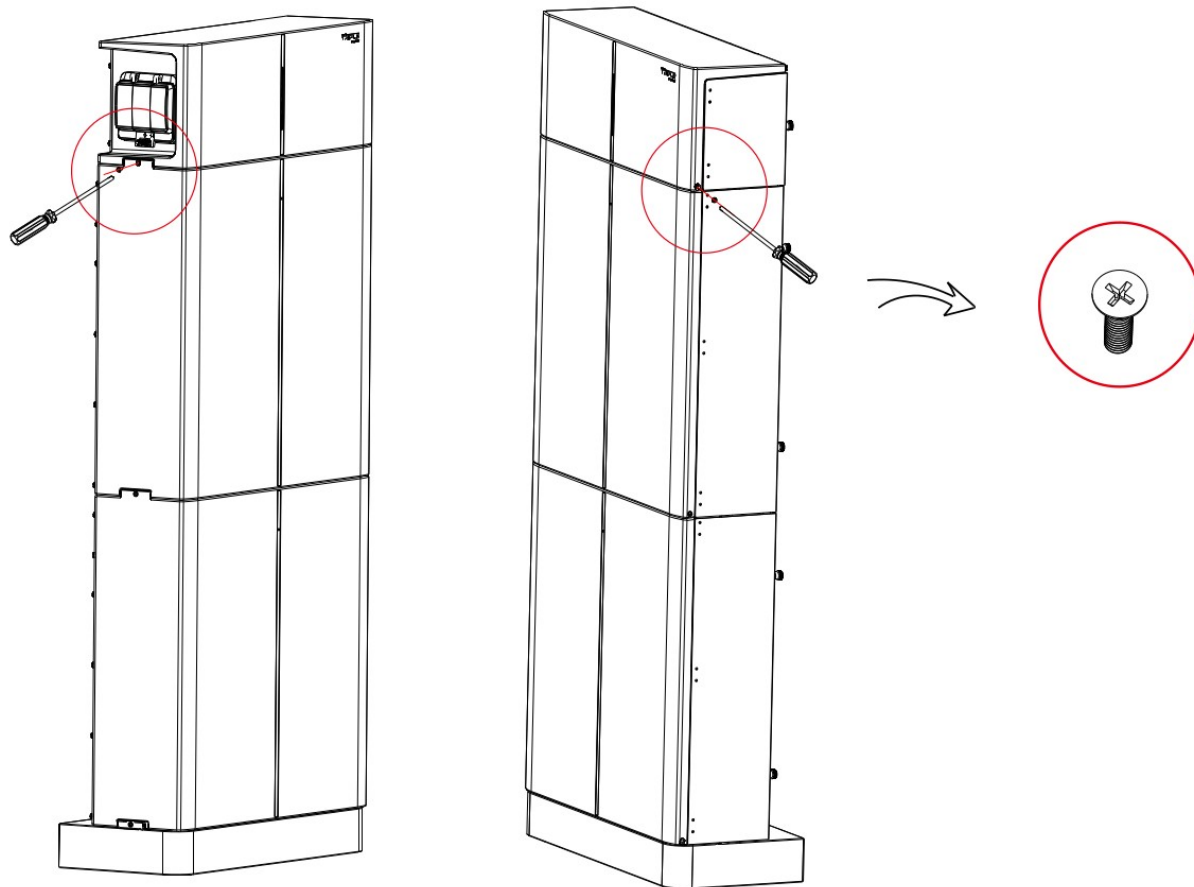


Poznámka: Bateriový modul pro připojení k BMS musí mít nainstalován držák k jeho zajištění.

## 7 Instalace BMS na bateriový modul

Připojte BMS k bateriovému modulu.

- Nasaďte BMS na horní stranu modulu a obě strany zajistěte šrouby M4(N).



## 8 Připojení kabeláže k měniči

BMS do měniče:

BAT+ do BAT+ (A:2m),

BAT- do BAT- (B:2m),

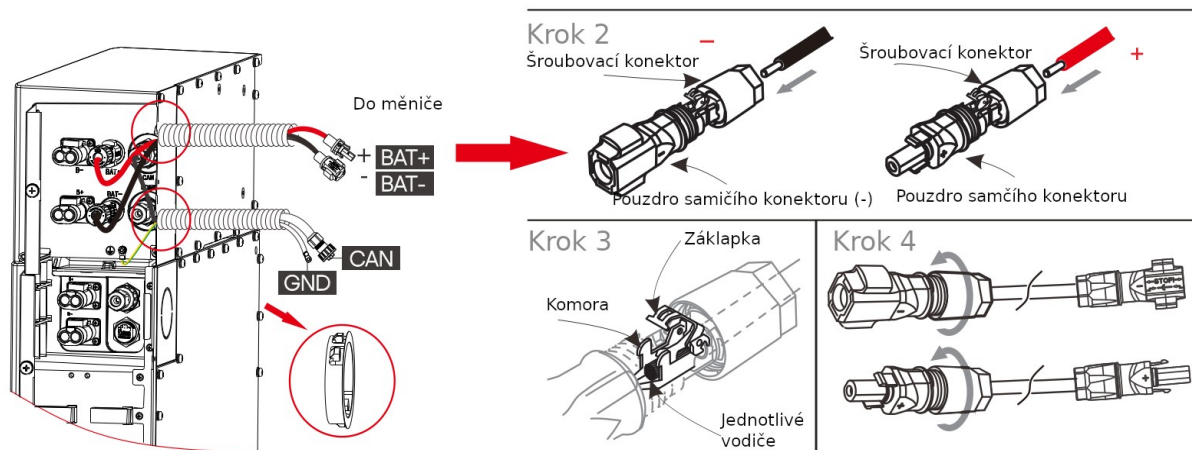
CAN do CAN (D:2m)

Krok 1: odizolujte 15mm z konce vodičů (A/B:2m).

Krok 2: Vložte odizolovaný konec vodiče až na doraz do konektoru (záporný vodič do samičího DC konektoru – a kladný vodič do samčího konektoru). Pouzdro přidržte a konektor zašroubujte.

Krok 3: zatačte na západku, dokud neuslyšíte zacvaknutí (v komoře byste měli vidět jednotlivé vodiče lanka).

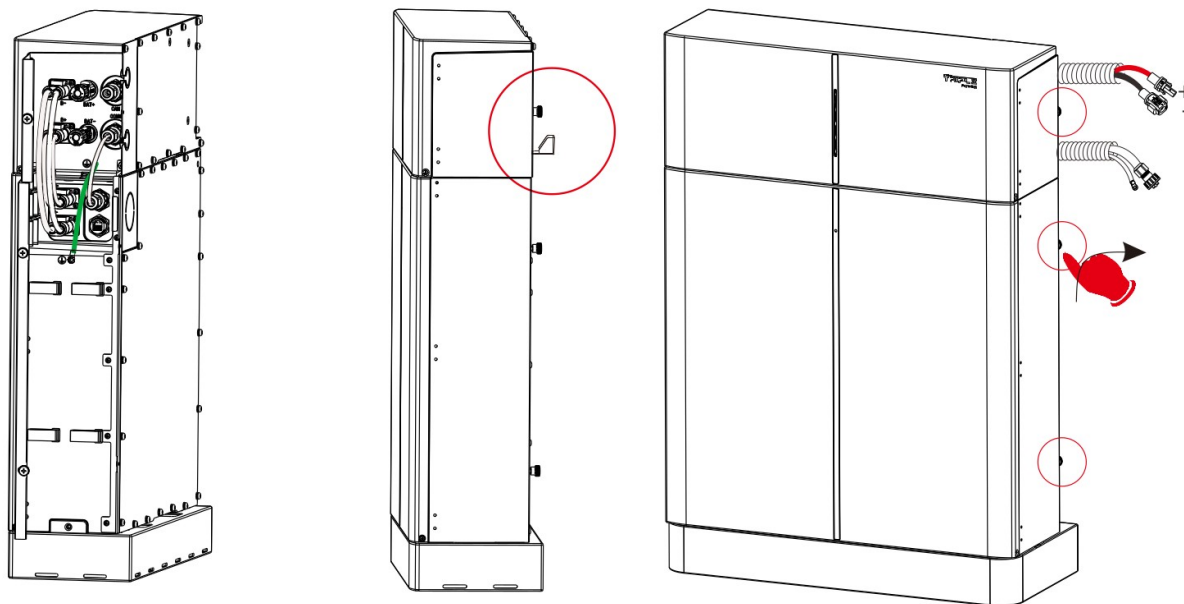
Krok 4: Utáhněte šroubovací konektor (utahovací moment 2,0±0,2Nm)



## 9 Připojení kabeláže k jedinému bateriovému modulu

Ujistěte se, že jsou oba kabely zapojeny ve správném konektoru, které se nachází na pravé straně BMS a bateriového modulu.

- BMS do Slave1: B+ do B+ (C: 1200mm), B- do B- (A1: 690mm), COMM do COMM1 (E: 200mm). BMS a bateriové moduly je nutné uzemnit.





## 10 Připojení kabeláže ke dvěma bateriovým modulům

Bateriové moduly nainstalujte na nástěnnou konzoli a pak zkontrolujte, že jsou všechna připojení bezpečně zajištěná.

BMS do Slave1:

B+ do B+ (C: 120mm);

COMM do COMM1 (E: 0,2m)

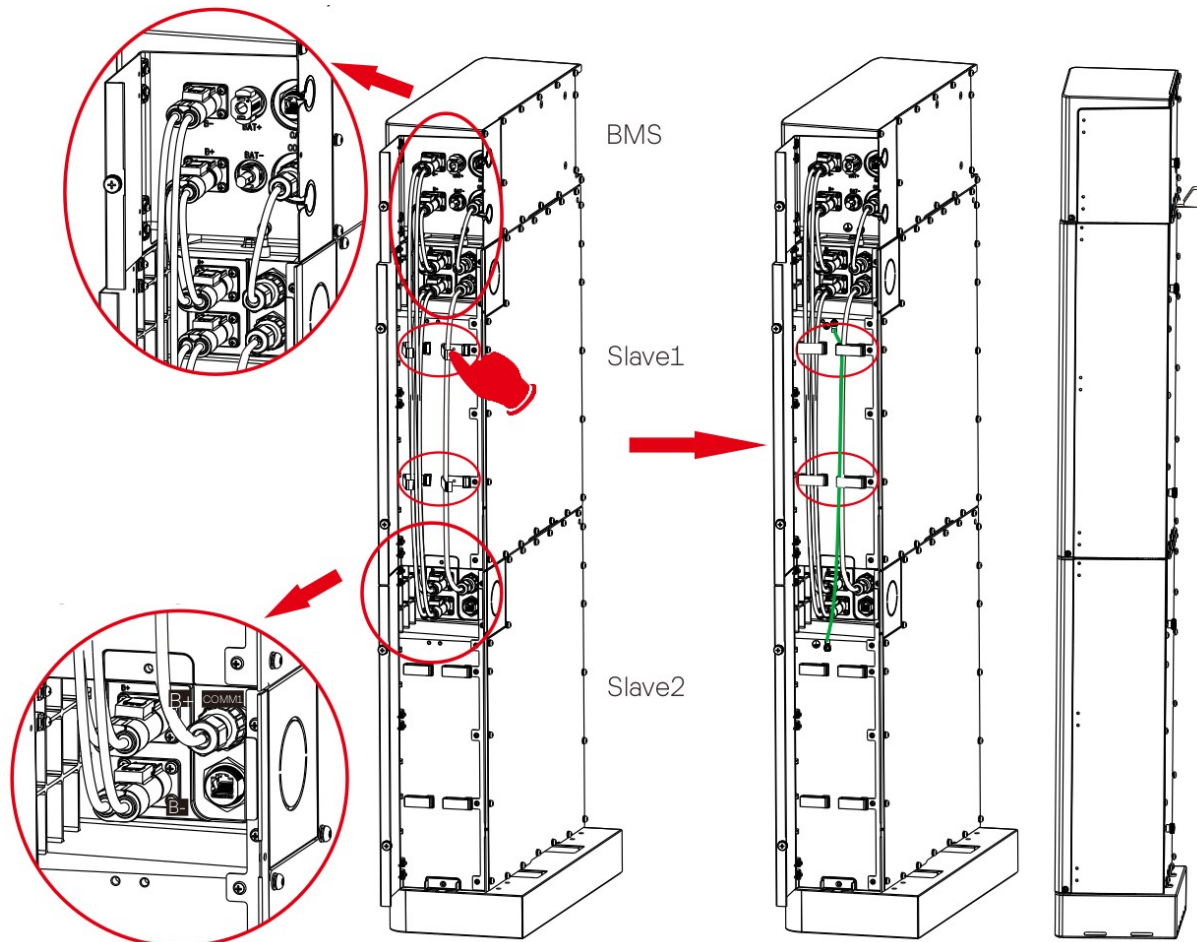
BMS do Slave2:

B- do B- (A1: 690mm)

Slave1 do Slave2:

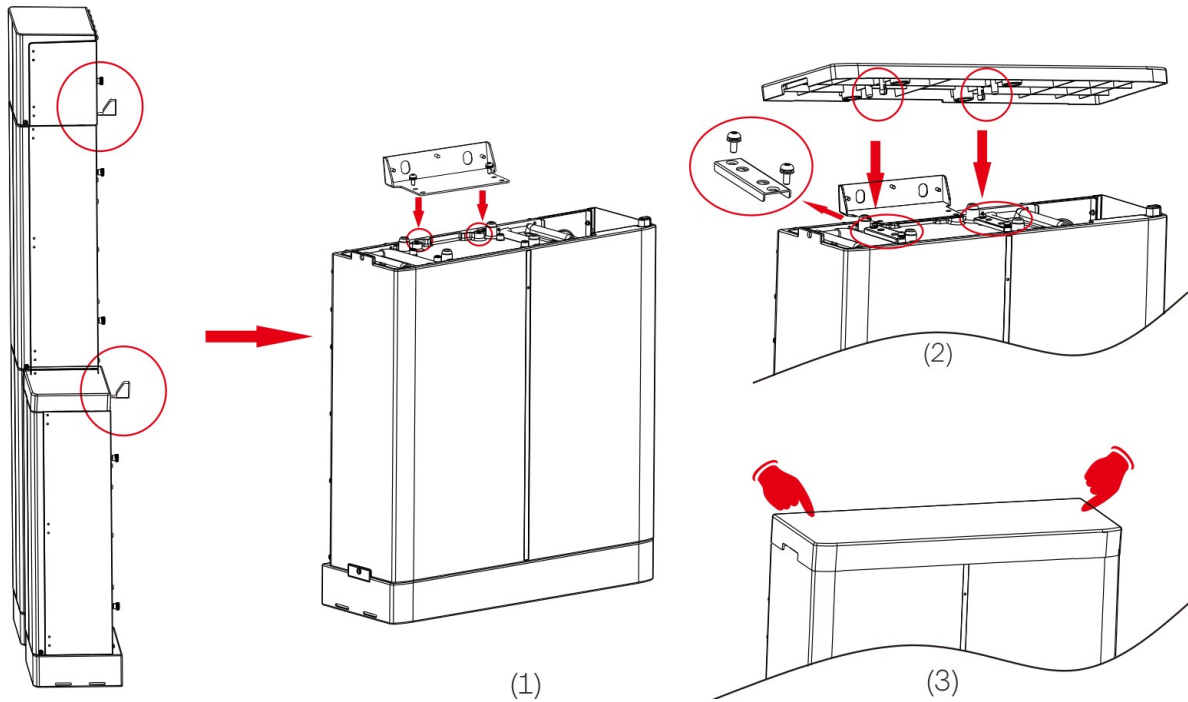
B- do B+ (A1: 690mm);

COMM2 do COMM1 (B1: 600mm)



## 11 Zapojení kabeláže ke třem bateriovým modulům

Bateriové moduly nainstalujte na nástěnnou konzoli a na třetí bateriový modul nasadte krytku.



## 12 Zapojení kabeláže ke třem bateriovým modulům

BMS i bateriové moduly je nutné uzemnit. Je nutné uzemnit spoje mezi bateriovými moduly.

BMS do Slave1:

B+ do B+ (C: 120mm);

COMM do COMM1 (E: 200mm);

BMS do Slave3:

B- do B- (A1: 1,8m); kabely ved'te vhodnou ochranou (husím krkem).

Slave1 do Slave2:

B- do B+ (A1: 690mm);

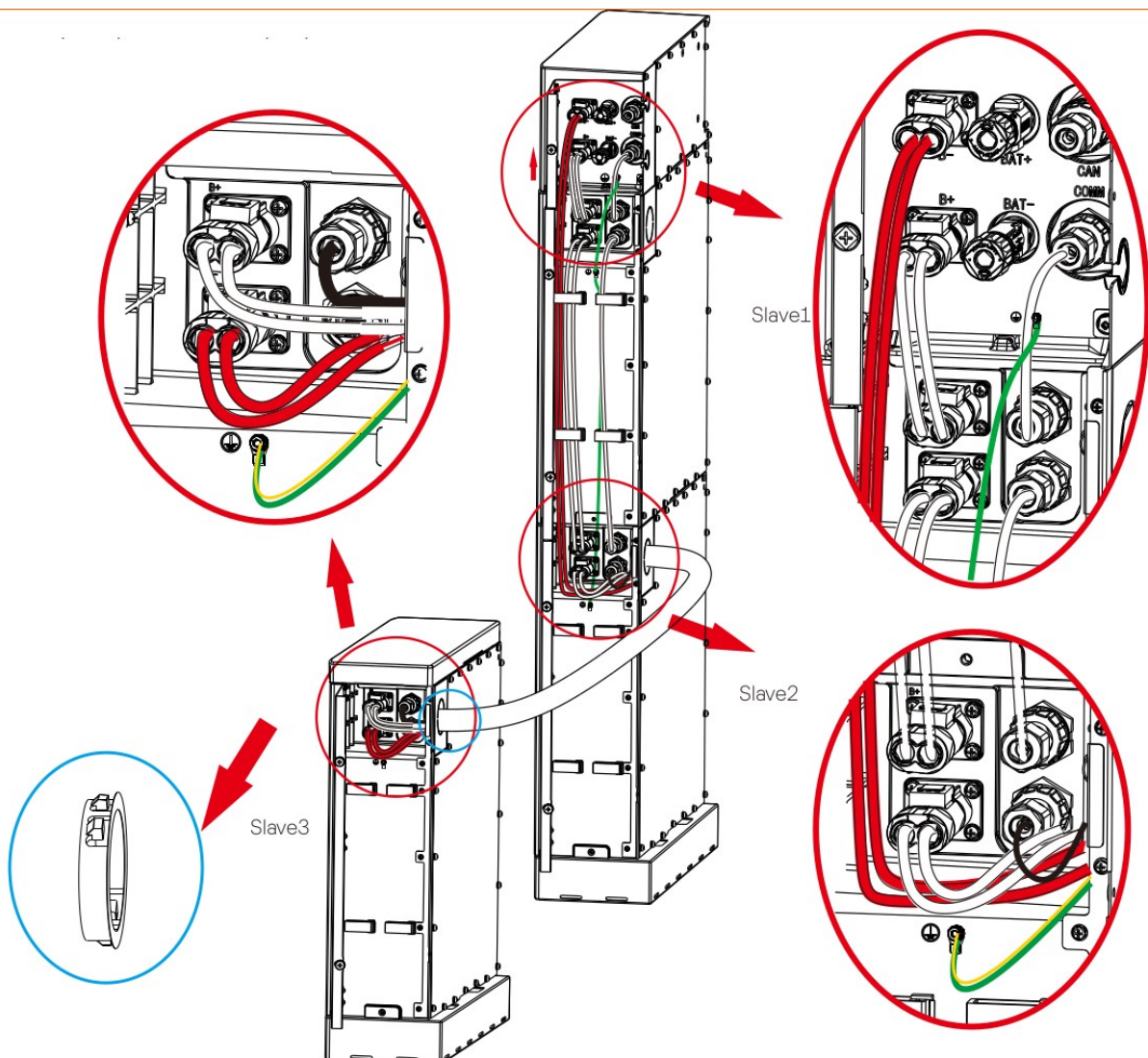
COMM2 do COMM1 (B1: 600mm)

Slave2 do Slave3:

B- do B+ (A2: 1,2m);

COMM2 do COMM1 (B2: 1,2m);

kabely ved'te vhodnou ochranou (husím krkem).



## 13 Připojení kabeláže ke čtyřem bateriovým modulům

Bateriové moduly nainstalujte na nástěnnou konzoli a ujistěte se, že všechna propojení jsou bezpečně zajištěná.



BMS do Slave1:

B+ do B+ (C: 120mm);

COMM do COMM1 (E:200mm)

BMS do Slave4:

B- do B- (A3: 1,2m), kabel ved'te vhodnou kabelovou ochranou;

Slave1 do Slave2:

B- do B+ (A1: 690mm);

COMM2 do COMM1 (B1: 600mm);

Slave2 do Slave3:

B- do B+ (A3: 1,2m);

COMM2 do COMM1 (B2: 1,2m).

Slave3 do Slave4:

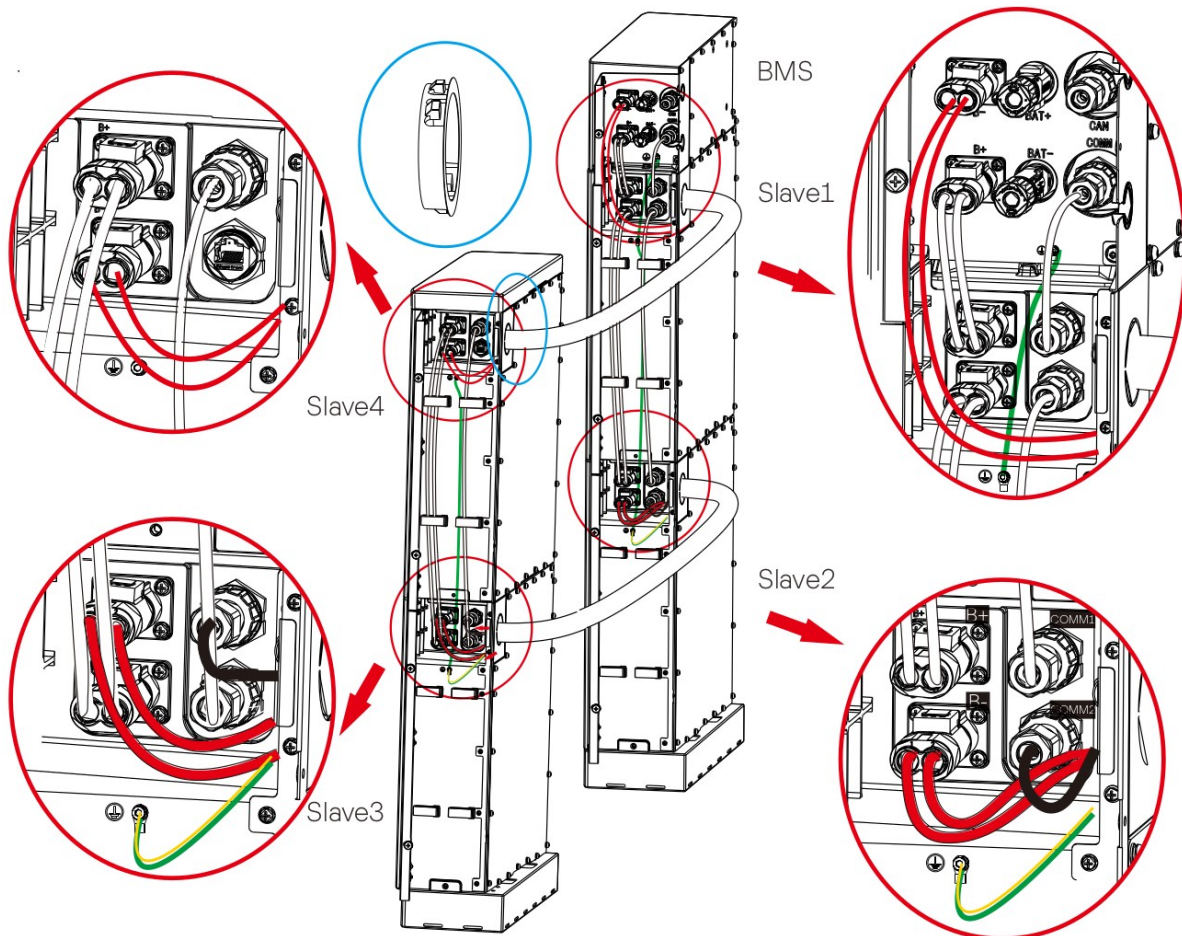
B- do B+ (A1:690mm);

COMM2 do COMM1 (B2: 1,2m); Kabel ved'te vhodnou kabelovou ochranou.

BMS a baterie je nutné uzemnit. Uzemnit je nutné i spoje mezi bateriemi.

## 14 Připojení kabeláže ke čtyřem bateriovým modulům

Oba konce kabelové chráničky je nutné zajistit ochrannými průchodkami.

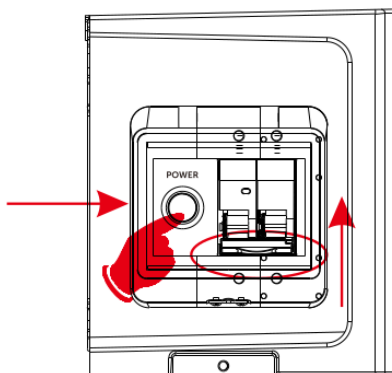


## 15 Uvedení do provozu

Poté, co jste všechny bateriové packy nainstalovali, postupujte pro uvedení do provozu podle následujícího seznamu.

Zkontrolujte označení modelu na každém bateriovém packu a ujistěte se, že u všech jde o stejné modely.

- 1) Otevřete krytku na BMS
- 2) Přepněte odpojovač do polohy ON
- 3) Stiskněte tlačítko POWER a držte jej stlačené déle než 1s pro zapnutí T-BAT systému
- 4) Zapněte přepínač AC na měniči



U panelárny 10

779 00 Olomouc, Chválkovice

Tel.: (+420) 585 312 659, (+420) 585 312 660

Fax: (+420) 585 312 915

E-mail: [obchod@gbc-solino.cz](mailto:obchod@gbc-solino.cz)

Web: [www.gbc-solino.cz](http://www.gbc-solino.cz)