



# TS4-A with TAP and CCA

## Příručka k instalaci



Navštivte [Centrum nápovědy](#) Tigo Energy, kde naleznete veškerá videa, články, a další zdroje pro všechny výrobky Tigo.

## Odvolání záruk a omezení odpovědnosti

Informace, doporučení, popisy a bezpečnostní informace v tomto dokumentu vycházejí ze zkušeností a úsudku společnosti Tigo Energy, Inc. („Tigo“) a nemusí se vztahovat na všechny nepředvídané události. Pokud potřebujete další informace, poraďte se se zástupcem společnosti Tigo. Prodej výrobku uvedeného v tomto dokumentu podléhá podmínkám uvedeným v omezené záruce společnosti Tigo, smluvních podmínkách nebo v jiné smluvní dohodě mezi společností Tigo a kupujícím.

**NEEXISTUJÍ ŽÁDNÁ UJEDNÁNÍ, DOHODY, ZÁRUKY, VYJÁDŘENÉ NEBO PŘEDPOKLÁDANÉ, VČETNĚ ZÁRUK VHODNOSTI PRO SPECIFICKÝ ÚČEL NEBO OBCHODOVATELNOSTI, KROMĚ TĚCH, KTERÉ JSOU VÝSLOVNĚ UVEDENY V JAKÉKOLIV STÁVAJÍCÍ SMLouvĚ MEZI STRANAMI. KAŽDÁ TAKOVÁ SMLOUVA STANOVÍ VEŠKERÉ ZÁVAZKY SPOLEČNOSTI TIGO. OBSAH TOHOTO DOKUMENTU NESTANE SOUČÁSTÍ ŽÁDNÉ SMLOUVY MEZI STRANAMI, ANI JI NEBUDE MĚNIT.**

Společnost Tigo v žádném případě nenesе odpovědnost vůči smluvnímu kupujícímu nebo uživateli, v přecinu (včetně nedbalosti), striktní odpovědnost nebo jinou, za jakékoli zvláštní, nepřímé, náhodné, příkladné, spoléhající se nebo následné škody či ztráty, kromě jiného včetně zranění osob, poškození nebo ztráty možnosti používat majetek, zařízení nebo napájecí systémy, dále včetně ztráty zisku, nákladů na kapitál, ztráty energie, dodatečných výdajů na používání stávajících energetických zařízení nebo nároků vůči kupujícímu či uživateli, které vyplývají z použití informací, doporučení a popisů obsažených v tomto dokumentu. Informace v tomto dokumentu mohou být změněny podle výhradní volby společnosti Tigo bez upozornění.

## Historie revizí dokumentu

| Verze | Datum    | Změny   |
|-------|----------|---|
| 1.0   | 20221208 | Počáteční vydání  |
| 2.0   | 20230216 | Přepracování/přeformátování   |
| 2.1   | 20240724 | Přidání informací o napájecím zdroji CCA na stránce 8                 |
| 2.2   | 20240819 | Odebrání funkce TS4-O z textu na stránce 6. Aktualizujte obrázky TAP. |

---

## Obsah

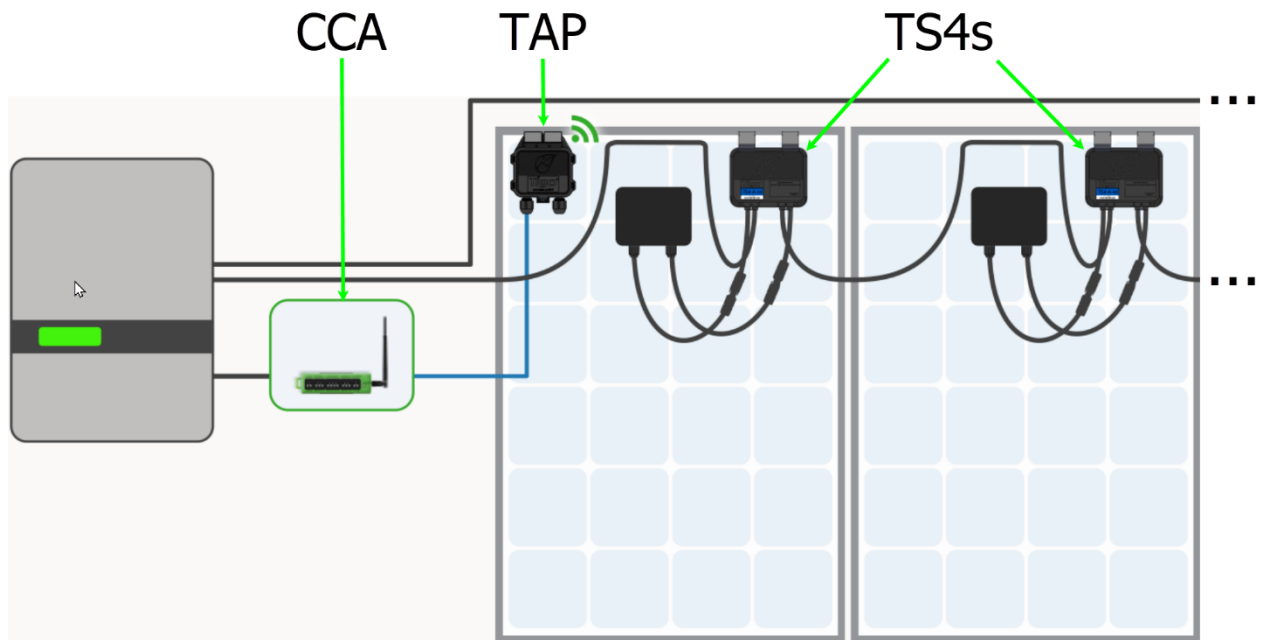
|  |    |
|--|----|
| Odvolání záruk a omezení odpovědnosti.....   | 2  |
| Historie revizí dokumentu .....              | 2  |
| Obsah .....                                  | 3  |
| Přehled.....                                 | 1  |
| Bezpečnost.....                              | 2  |
| Instalace jednotek TS4 .....                 | 3  |
| Nainstalujte přístupový bod TIGO (TAP) ..... | 6  |
| Konstrukční pokyny .....                     | 6  |
| Postup při instalaci .....                   | 8  |
| Nainstalujte CCA .....                       | 9  |
| Konstrukční pokyny .....                     | 9  |
| Postup při instalaci .....                   | 9  |
| Kontrolky stavu LED .....                    | 11 |
| Uvedení do provozu.....                      | 12 |
| Technické údaje .....                        | 13 |
| Záruka.....                                  | 13 |
| Podpora.....                                 | 13 |

---

## Přehled

Výkonová elektronika na úrovni modulu Tigo TS4 Flex (MLPE) umožňuje monitorování, rychlé vypnutí a optimalizaci solárních modulů.

Moduly MLPE TS4-A-M (monitorování), TS4-A-S (monitorování a rychlé vypnutí) a TS4-A-O (monitorování, rychlé vypnutí a optimalizace) používají pro komunikaci s měniči a cloudem přístupový bod Tigo (TAP) a hotspot jednotky Cloud Connect Advanced (CCA).



Tato příručka vysvětluje, jak nainstalovat TS4-A/M/O MPE, TAP a jednotku CCA. Pokyny pro instalaci jednotek TS4-A-F/2F MPE používaných s vysílačem rychlého bezpečného vypnutí (RSS) naleznete na stránce Tigo Energy [Ke stažení](#).

## Bezpečnost

Zařízení Tigo musí být instalováno a udržováno licencovaným personálem v souladu s národním elektrickým předpisem NEC a metodami zapojení ANSI/NFPA 70. Kromě toho:

- Komponenty musí pracovat v rámci technických specifikací uvedených v jejich [datových listech](#). Nedodržení pokynů v tomto dokumentu může způsobit poškození zařízení, na které se nevztahuje záruka.
- Konektory od různých výrobců nemohou být vzájemně propojovány.
- Instalační technici musí vždy nosit vhodné osobní ochranné pomůcky (OOP) a používat izolované nástroje.
- Tento výrobek by mohl vystavit uživatele působení chemikálií, o nichž je státu Kalifornie známo, že způsobují rakovinu. Další informace naleznete na adrese [www.P65Warnings.ca.gov](http://www.P65Warnings.ca.gov).

V příručce se mohou objevit následující bezpečnostní symboly:



Nebezpečná situace, která by mohla vést k těžkým zraněním nebo úmrtí.



Nebezpečná situace, která by mohla vést ke zranění nebo poškození výrobku.



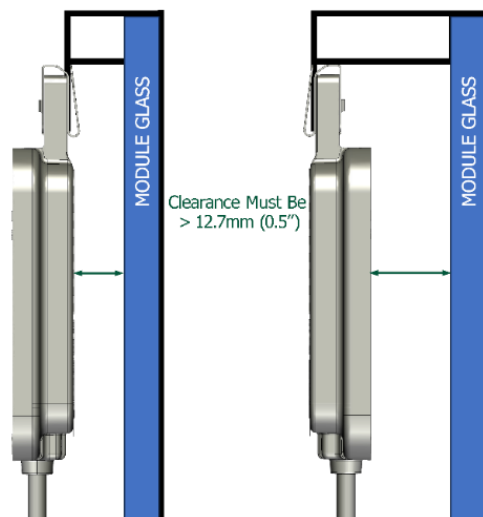
Důležitá poznámka k provozu.

## Instalace jednotek TS4

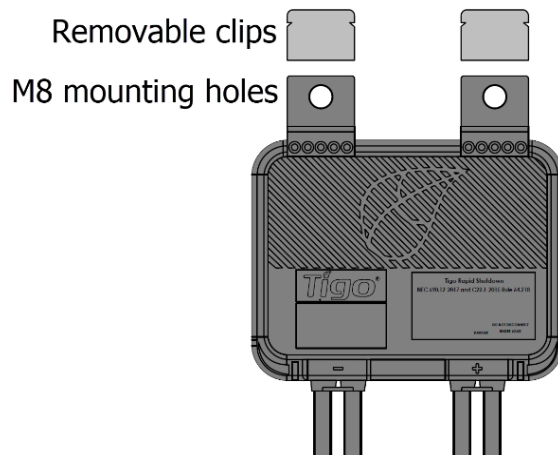


- Neinstalujte jednotky TS4, pokud byly fyzicky poškozeny nebo mají poškozené nebo nevyhovující kabely či konektory.
- Jednotky TS4 nepřipojujte ani neodpojujte pod zatížením.
- Nepřipojujte externí zdroj napětí na modul nebo řetězec vybavený jednotkami TS4.

TS4 se montují přímo na rámy modulů pomocí pružinových klipsů, kde hrana rámu přesahuje. Pokud je TS4 blíže než 12,7 mm (0,5 palce) od skla solárního modulu, otočte TS4 tak, aby štítek směřoval k modulu.



Pokud používáte bezrámové moduly, demontujte spony a přišroubujte jednotku TS4 přímo k FV liště šrouby M8 a dotáhněte na 10,2 Nm. Není nutné žádné další uzemnění.



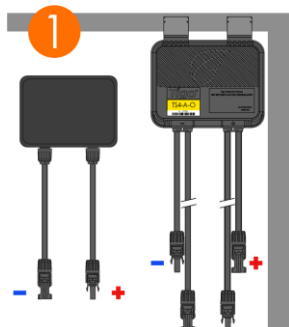
Instalace jednotky TS4:

1. Odstraňte nálepku QR / čárového kódu a připevněte ji na vhodnou mapu solárního pole.

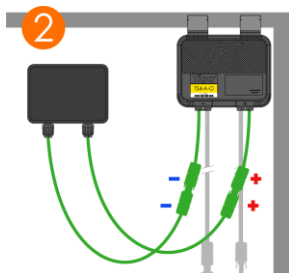


Pokuste se sladit fyzické uspořádání modulů na střeše.

2. Připevněte jednotku TS4 k horní části rámu FV modulu pomocí stříbrných svorek tak, aby kabelové průchodky směřovaly dolů. Jednotka TS4 a její kabely, kabelové průchodky a konektory se nesmí dotýkat povrchu střechy.

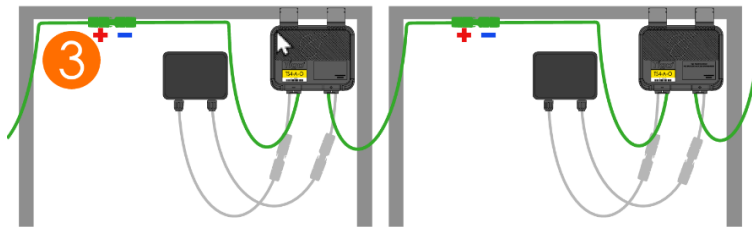


3. Připojte kratší vstupní kabely TS4 k FV modulům.



Nejprve musíte připojit kratší vstupní kabely jednotky TS4 k fotovoltaickým (FV) modulům a až poté připojit sousední TS4. Pokud tak neučiníte, může dojít k poškození jednotek TS4.

4. K vytvoření řetězce připojte delší sadu výstupních kabelů TS4 k sousednímu zařízení TS4.



Odpojení TS4:

- Aktivujte rychlé vypnutí tím, že vypnete jednotku CCA a měniče, nebo pomocí určeného iniciátoru systému rychlého vypnutí PV (PVRSS).
- Před odpojením stejnosměrných kabelů vyčkejte 30 sekund po rychlé aktivaci vypnutí.
- Před odpojením vstupních kabelů TS4-A od rozvodné skříně modulu odpojte jednotlivé výstupní kabely TS4-A od řetězce.



Vždy předpokládejte, že jednotky TS4 jsou ve stavu ZAPNUTO.



## Nainstalujte přístupový bod TIGO (TAP)

Přístupový bod TAP bezdrátově komunikuje se zařízeními TS4, aby shromáždil data a provedl rychlé vypnutí. Přístupový bod TAP komunikuje s jednotkou CCA pomocí čtyřvodičového kabelu, jako je stíněný RS-485. Podrobnosti naleznete v článku Centra nápovědy: [Instalace komunikačního kabelu přístupového bodu TAP a BRÁNY](#).

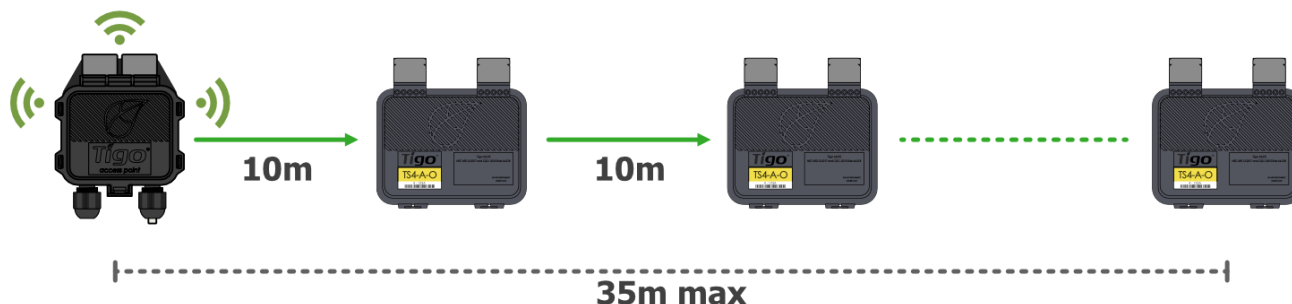


Před zapnutím jednotky CCA dokončete všechna připojení přístupového bodu TAP.

### Konstrukční pokyny

Jeden přístupový bod TAP může komunikovat až s 300 jednotkami TS4 při dodržení pokynů pro umístění. Jednotka CCA dokáže komunikovat až se sedmi přístupovými body TAP a až 900 jednotkami TS4. Chcete-li vypočítat počet přístupových bodů TAP a jednotek CCA požadovaných pro váš projekt, navštivte web [Nástroj pro výběr výrobků Tigo](#).

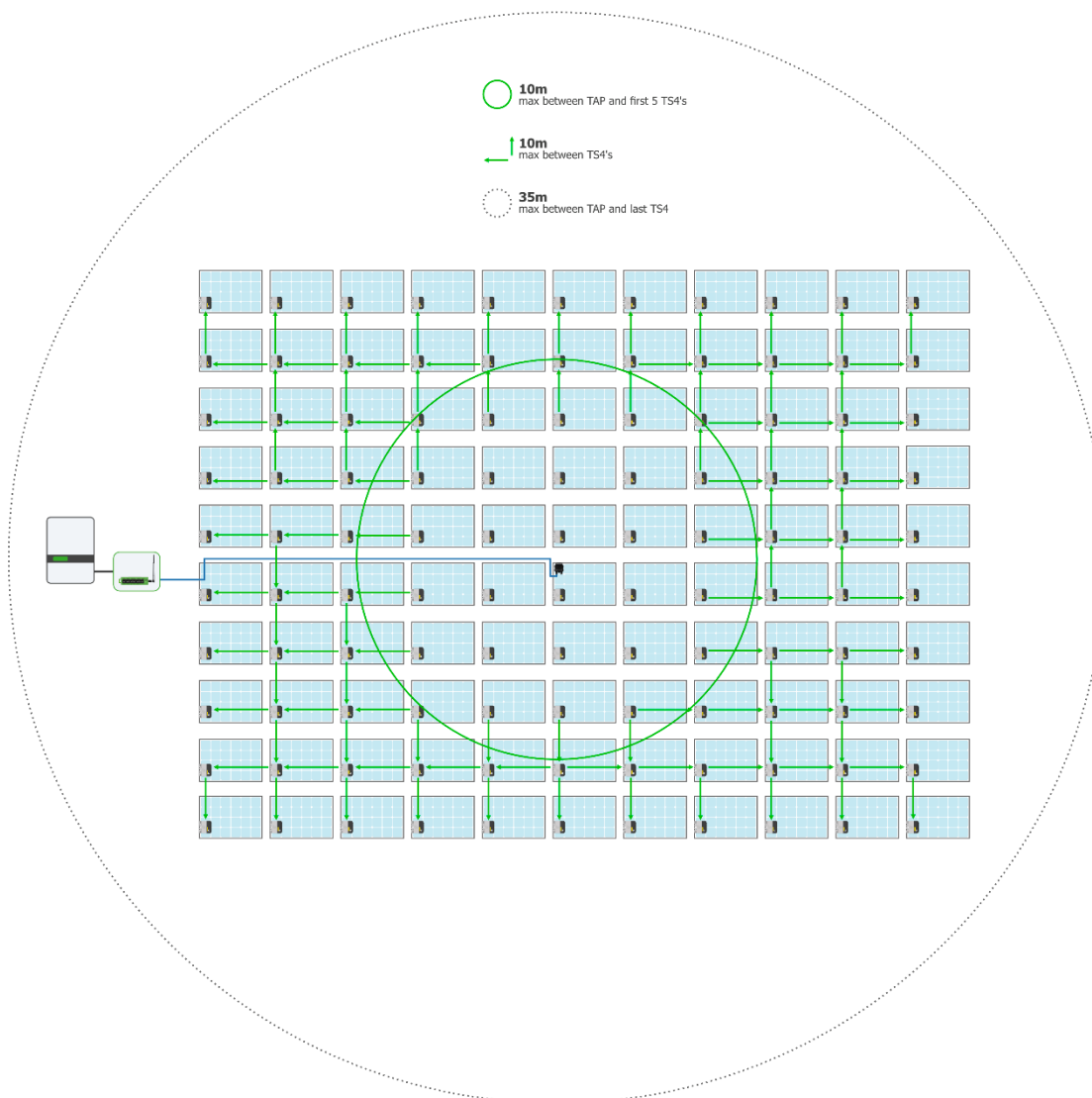
- Přístupový bod TAP komunikuje přímo s jakýmkoliv zařízením TS4 do vzdálenosti 10 m/33 ft.



## Nainstalujte přístupový bod TIGO (TAP)

- Každá jednotka TS4 může přenášet data do jiné jednotky TS4 a z ní, do vzdálenosti 10 m/33 ft.
- Přístupový bod TAP může v dosahu 35 m/115 ft komunikovat prostřednictvím relé s jakoukoliv jednotkou TS4.

Nainstalujte přístupový bod TAP centrálně do pole pro nejlepší pokrytí.

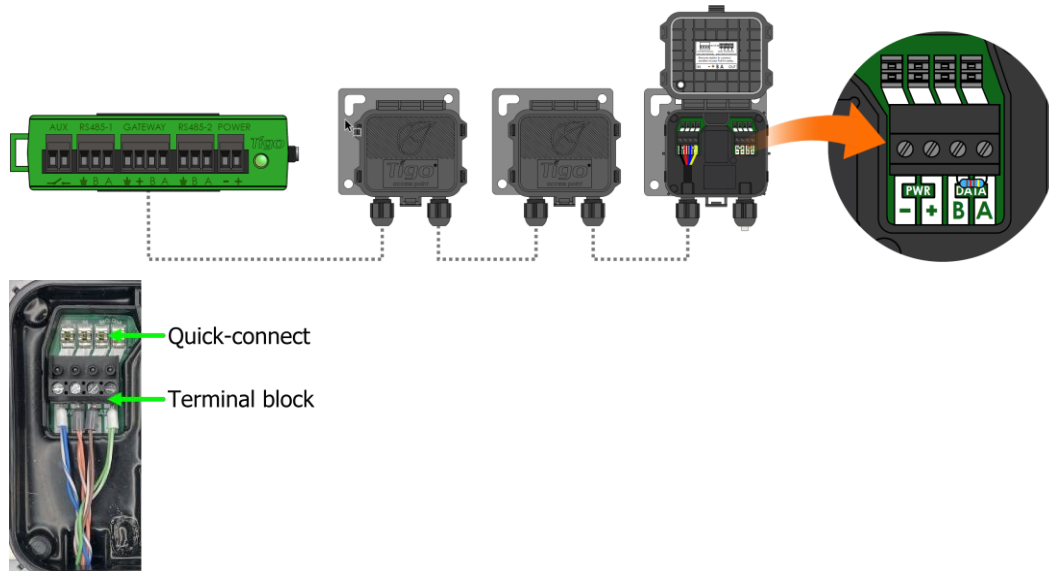


Zajistěte, aby neexistovaly žádné překážky, které by mohly rušit signál přístupového bodu TAP pro jiná zařízení TS4 v poli. Pokud má pole na střeše více rovin, může být nutné nainstalovat několik dalších přístupových bodů TAP. Podrobnosti najdete v článku Centra nápovědy [Umístění a uspořádání přístupového bodu TAP](#).

## Postup při instalaci

Instalace přístupového bodu TAP pomocí čtyřvodičového kabelu RS-485:

1. Ved'te kabel od terminálu *BRÁNY* jednotky CCA do přístupového bodu TAP. Pokud používáte několik než 1 přístupový bod TAP na jednotku CCA, ved'te kabel k prvnímu přístupového bodu TAP v sérii.
2. Kabelové vodiče připojte k levé straně přístupového bodu TAP pomocí rychlospojky nebo svorkovnice.



3. Pokud se připojujete k jinému přístupového bodu TAP, použijte pravostranné svorky po odstranění předinstalovaného zakončovacího odporu 120 Ω.
4. Na posledním přístupovém bodě TAP ponechte koncovou propojku v pravé svorkovnici.
5. Připevněte přístupový bod TAP k rámu FV modulu pomocí kovového upevňovacího držáku.

## Nainstalujte CCA

Jednotka CCA a přístupový bod TAP umožňují sledování a rychlé vypnutí. TS4-A-O MLPE používaný k optimalizaci výkonu nevyžaduje přístupový bod TAP ani jednotku CCA.

### Konstrukční pokyny

Jednotka CCA by měla řídit všechny jednotky TS4 na všech řetězcích připojených ke konkrétnímu měniči nebo MPPT. Nainstalujte jednotku CCA v blízkosti tohoto měniče s přístupem ke střídavému napájení a k Internetu. Ethernet a WiFi jsou vestavěné.

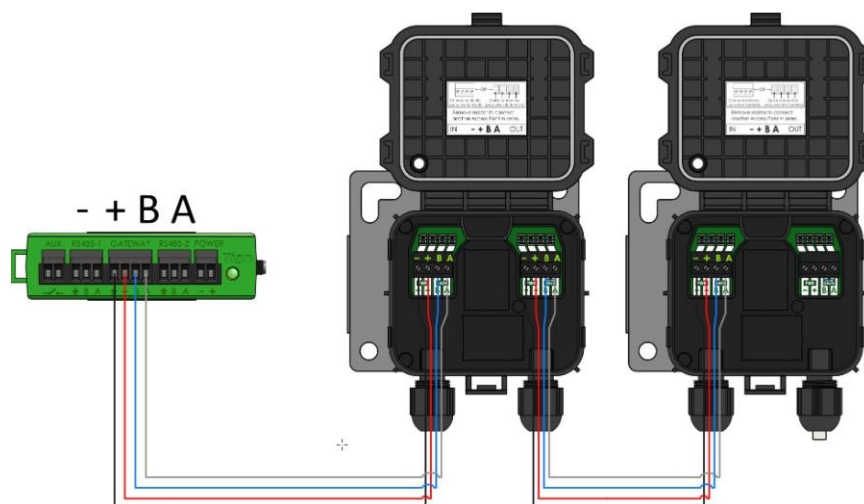
- Pro shodu s PV RSS musí být jednotka CCA na stejném obvodu střídavého proudu jako měniče, které ovládá. Iniciátor rychlého vypnutí, ať už se jedná o automatický odpojovač nebo ruční spínač, musí vypnout napájení CCA.
- Jedna jednotka CCA může komunikovat až se 7 přístupovými body TAP a až 900 jednotkami TS4.
- Před zapnutím jednotky CCA proveďte všechna připojení k přístupovým bodům TAP.
- Pro systémy se 2 TAPy nebo méně může být DC napájecí zdroj buď od Tigo, nebo od třetí strany s výstupem 12-24V DC, 1A. Pro systémy se 3 TAPy nebo více musí být DC napájecí zdroj s výstupem 24V DC, 1A.

Jednotka CCA také zahrnuje dvě tříkolíková připojení RS-485, která umožňují až 32 komunikačních linek sběrnice Modbus s datovými zdroji jiných výrobců, jako jsou měniče, regulátory nabíjení, měřiče výnosů a sledování počasí.

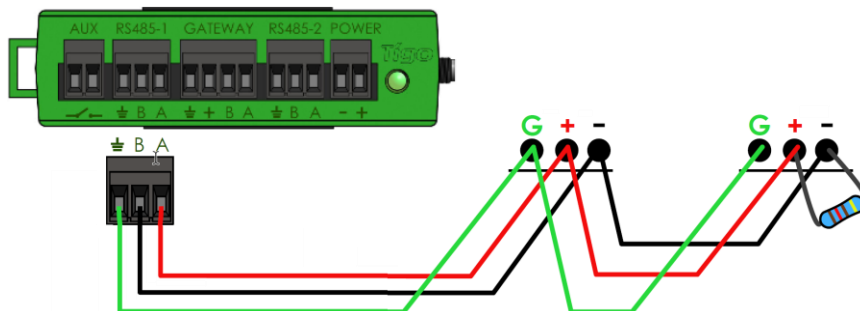
### Postup při instalaci

Instalace jednotky CCA:

1. Namontujte jednotku CCA do skříně s třídou NEMA, která je vhodná pro prostředí lokality: uvnitř – minimálně NEMA 1; venku – minimálně NEMA 4.
2. Připojte vodiče TAP RS-485 k portu **BRÁNY** jednotky CCA:



3. Pokud je použito, připojte jakékoliv zařízení jiného výrobce pomocí sběrnice Modbus ke svorkám *RS-485 1* a *RS-485 2*:

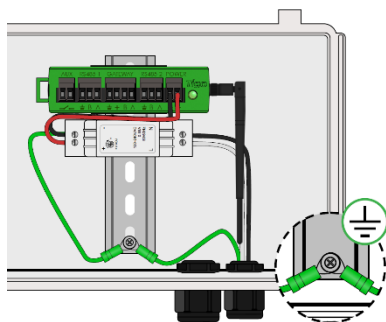


- Všechna zařízení musí mít jedinečnou adresu sběrnice Modbus.
- Sériově připojená zařízení musí mít stejné nastavení přenosové rychlosti, parity a stop bitu.
- Odpor 120  $\Omega$  musí připojit svorky + a – na posledním zařízení Modbus.

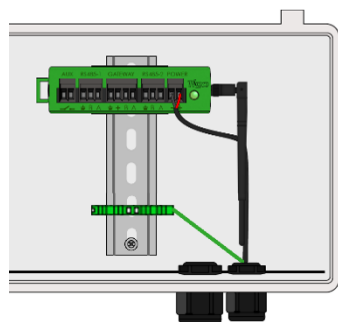
Seznam podporovaných zařízení Modbus naleznete v článku Centra nápovědy [Podporovaná zařízení RS-485](#). Podrobné informace o používání sběrnice Modbus naleznete v části [Jak na to: Nastavení a monitorování připojených zařízení sběrnice Modbus \(měniče, měřiče a snímače\)](#).

4. Připojte stejnosměrné výstupní vodiče napájecího zdroje k napájecím svorkám jednotky CCA:

Napájecí zdroj lišty:



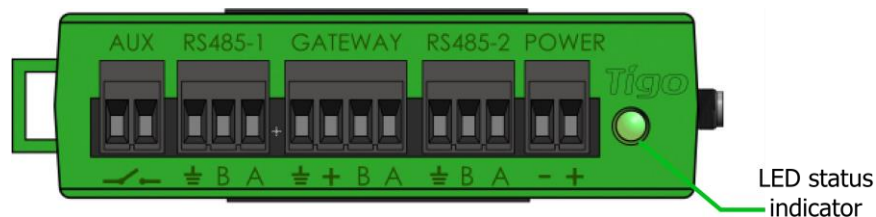
Vnější napájecí zdroj:



Před zapnutím jednotky CCA dokončete všechna komunikační připojení.

## Kontrolky stavu LED

Kontrolka LED na pravé straně jednotky CCA indikuje stav systému, stejně jako stav *zjišťování* během procesu uvádění do provozu:



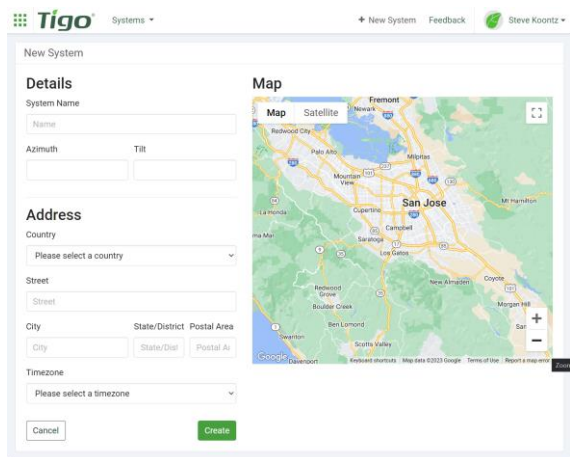
| LED                 | Stav                                      | Popis  |
|---------------------|---|--|
| Svíí zeleně         | Systém v pořádku                          | Systém pracuje normálně.   |
| Bliká zeleně/šedě   | Aktivita aplikace SMART                   | Jednotka CCA je připojena k aplikaci Tigo SMART.                                       |
| Bliká zeleně/žlutě  | FV pole uživatele vypnuto                 | Režim vypnutí fotovoltaiky byl aktivován ručně.  |
| Bliká žlutě/šedě    | Zjišťování                                | Jednotka CCA vyhledává protokoly jednotek TAP/TS4.                                     |
| Svíí žlutě          | Výstraha                                  | Skenování je neúplné nebo se jednotka CCA nemůže připojit k serveru Tigo.              |
| Bliká červeně/žlutě | Funkce automatického vypnutí fotovoltaiky | Režim vypnutí fotovoltaiky byl aktivován automaticky.                                  |
| Svíí červeně        | Chyba                                     | Jednotka CCA nemůže najít všechny jednotky TS4 nebo se nemůže připojit k serveru Tigo. |

Použijte aplikaci Tigo Energy Intelligence (EI) (k dispozici v obchodech App Store nebo Google Play) k odstranění problémů jednotky CCA.

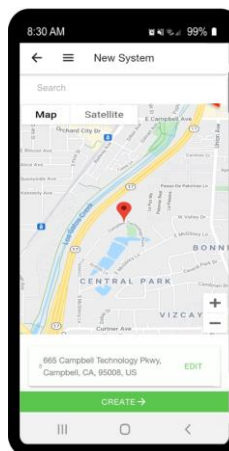
## Uvedení do provozu

Proveďte konfiguraci systému a registraci pomocí prohlížeče na adrese <https://ei.tigoenergy.com> nebo pomocí mobilní aplikace Tigo Energy Intelligence (EI), která je k dispozici v obchodě App Store nebo Google Play. Konečné uvedení do provozu vyžaduje použití mobilní aplikace Tigo EI.

### Prohlížeč



### Mobilní aplikace



- Komerční instalatéri mohou pomocí prohlížeče zadat uspořádání stránek velkého počtu jednotek TS4 a přístupových bodů TAP a poté použít aplikaci Tigo EI k uvedení systému do provozu.
- Technici provádějící instalaci v obytných prostředích mohou pro celý proces používat aplikaci Tigo EI.

Pomocí prohlížeče nebo aplikace můžete:

- Vytvořit uživatelský účet Tigo.
- Nastavit informace o systému.
- Vybrat zařízení.
- Konfigurovat zařízení a uspořádání pracoviště.
- Nastavit přístup k systému a síti.

Pomocí mobilní aplikace můžete:

- Připojit jednotky CCA k chytrému telefonu nebo tabletu.
- Kompletně uvést do provozu po zadání veškerého zařízení pracoviště a čárových kódů jednotky TS4.

Podrobné pokyny, jak používat prohlížeč nebo aplikaci, naleznete na [stránce Uvádění do provozu v Centru nápovědy](#) Tigo Energy.

Naskenujte si tento QR kód a stáhněte si aplikaci.

Pokud potřebujete další pomoc, kontaktujte podporu společnosti Tigo prostřednictvím aplikace nebo e-mailem [support@tigoenergy.com](mailto:support@tigoenergy.com).



## Technické údaje

---

Stáhněte si ucelené technické údaje pro všechny produkty společnosti Tigo ze stránky Tigoenergy.com [Ke stažení \(www.tigoenergy.com/downloads\)](http://www.tigoenergy.com/downloads).

## Záruka

---

Stáhněte si ucelené informace o záruce ze stránky Tigoenergy.com [Ke stažení \(www.tigoenergy.com/downloads\)](http://www.tigoenergy.com/downloads).

## Podpora

---

Máte-li jakékoli dotazy týkající se instalace nebo údržby zařízení Tigo, navštivte [Centrum nápovědy společnosti Tigo](#), pošlete e-mail na adresu [support@tigoenergy.com](mailto:support@tigoenergy.com) nebo zavolejte na číslo:

- Severní Amerika (od 7:00 do 18:00 tichomořského času): +1 408 402-0802
- Jižní Amerika (Brazílie): +55 21-991045050
- Evropa: Telefon: +39 055 1987 0059 (angličtina, italština, španělština, polština, němčina, čeština, holandština)
- Blízký východ: Telefon: +972 50 687-8618
- Japonsko: +81 3 4567-6199
- Čína: +86 512 6587-4600
- Tchaj-wan: +886 919 743-749
- Austrálie: +61 2 5700 8347